



HƯỚNG DẪN SỬ DỤNG BẬT ĐÈN CẦU THANG THÔNG MINH

Model: SH - D4

Bkav SmartHome technology company limited

www.smarthome.com.vn



Mfr Code: 893604393HDD4

Copyright © 2016 Bkav SmartHome Co., Ltd. All rights reserved.

HDD4/V5.0/0316

BẬT ĐÈN CẦU THANG THÔNG MINH
SMART STAIR LIGHTING
MODEL: SH - D4

Cảm ơn bạn đã lựa chọn bộ thiết bị Bật đèn cầu thang thông minh SH - D4 của Bkav SmartHome. Khi lựa chọn sản phẩm của Bkav SmartHome, bạn sẽ nhận được chế độ chăm sóc khách hàng tốt nhất và được hỗ trợ lắp đặt bởi các chuyên gia kỹ thuật.

Tài liệu này có các thông tin hữu ích trong quá trình lắp đặt và sử dụng sản phẩm. Bạn nên dành thời gian đọc kỹ hướng dẫn và giữ lại trong trường hợp cần sử dụng đến.



Cảnh báo

Tai nạn do điện giật có thể gây chấn thương hay nguy hiểm đến tính mạng. Khi sửa chữa, lắp đặt hay vệ sinh thiết bị, bạn nên kiểm tra xem nguồn điện kết nối với thiết bị đã được ngắt hay chưa.

Bạn nên nhờ kỹ thuật viên hoặc Trung tâm chăm sóc khách hàng để tránh các sự cố xảy ra do bị điện giật.

Bạn nên tuân thủ các quy định về môi trường khi loại bỏ hay tái chế thiết bị và các vật liệu bao bì của thiết bị.

Copyright © 2016 Bkav SmartHome Co., Ltd. All rights reserved.

Bộ thiết bị Bật đèn cầu thang thông minh SH - D4 là sản phẩm của công ty Bkav SmartHome đã được đăng ký kiểu dáng, giải pháp hữu ích và chứng nhận chất lượng. Mọi hình thức vi phạm như sao chép kiểu dáng và ý tưởng sản phẩm đều phải chịu sự xử lý của luật bảo hộ bản quyền hiện hành của nước Cộng Hòa Xã Hội Chủ Nghĩa Việt Nam.

Lưu ý sử dụng	1
Mục lục	2
Sử dụng an toàn	3
Giới thiệu thiết bị	4
Giới thiệu chung	4
Bộ sản phẩm đóng gói	5
Thông số kỹ thuật	6
Cấu tạo của thiết bị	7
Sơ đồ nối dây của thiết bị	8
Vùng cảm ứng của thiết bị	9
Các tính năng của thiết bị	10
Tính năng của thiết bị Master	10
Tính năng công tắc Master	11
Tính năng của thiết bị Slave	12
Lắp đặt thiết bị	13
Lắp đặt thiết bị Master	13
Lắp đặt thiết bị Slave	18
Các vấn đề khi sử dụng sản phẩm	23
Thông tin liên hệ	26



Không sử dụng nguồn điện khác với nguồn điện được ghi trong phần thông số kỹ thuật của thiết bị.



Ngắt nguồn điện của thiết bị trước khi lắp đặt, tháo gỡ hoặc sửa chữa thiết bị.



Không để thiết bị ở nơi có nhiệt độ quá cao.



Không tự tháo mở thiết bị khi không cần thiết.



Không lau chùi thiết bị bằng các hóa chất ăn mòn.



Cảnh báo

Bạn nên tuân thủ các hướng dẫn sử dụng an toàn, để đảm bảo an toàn trong suốt quá trình sử dụng thiết bị.

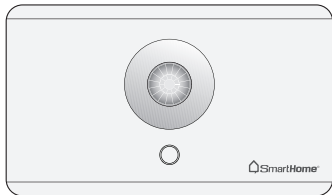
Giới thiệu thiết bị

Giới thiệu chung

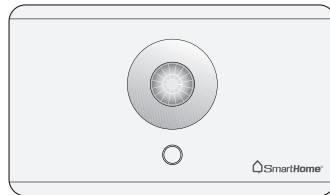
Bộ thiết bị **Bật đèn cầu thang thông minh SH - D4** được thiết kế để thay thế công tắc cầu thang thông thường, hoạt động bằng công nghệ cảm ứng hồng ngoại thân nhiệt. Khi người sử dụng ở trong vùng cảm ứng của thiết bị, đèn sẽ tự động bật sáng. Thiết bị được tích hợp tính năng cảm biến ánh sáng, hoạt động thông minh mang đến sự tiện nghi, tiết kiệm điện và an toàn tuyệt đối cho người sử dụng.

Thiết bị thích hợp để sử dụng tại: Cầu thang nhà thông minh, nhà cao tầng, văn phòng...

Bộ sản phẩm bao gồm



Thiết bị bật đèn Master



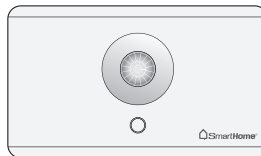
Thiết bị bật đèn Slave

Bộ sản phẩm đóng gói

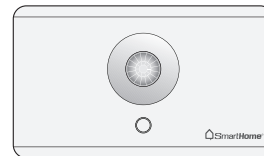
Sách hướng dẫn sử dụng



Bộ 2 thiết bị Master, Slave SH - D4



Thiết bị Master



Thiết bị Slave

Bộ 4 vít



Thông số kỹ thuật

Điện áp 100-240V 50/60Hz

Công suất tải Đèn sợi đốt - tối đa 500W

Đèn huỳnh quang - tối đa 350W

Đèn LED - tối đa 350W

Khoảng cách cảm ứng Tối đa 2 m

Vùng cảm ứng khả dụng Tối đa 4 m²

Thời gian bật đèn Từ 15 giây đến 240 giây

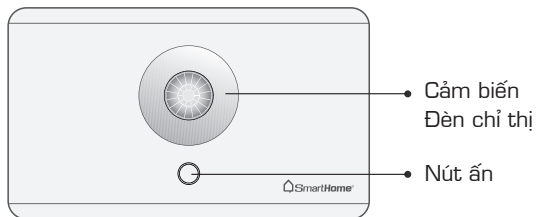
Chế độ cảm biến ánh sáng Ngày - đêm tùy chỉnh

Nhiệt độ hoạt động 60°C max

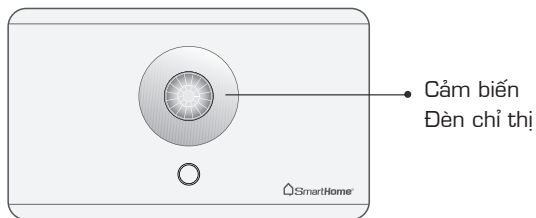
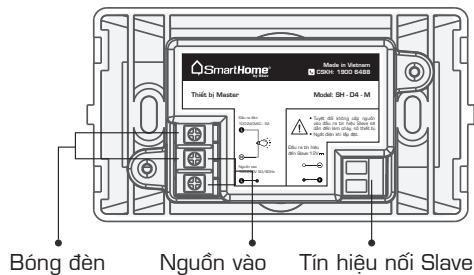
Kích thước 120 x 32 x 70 mm

Khối lượng bộ sản phẩm 240 gram

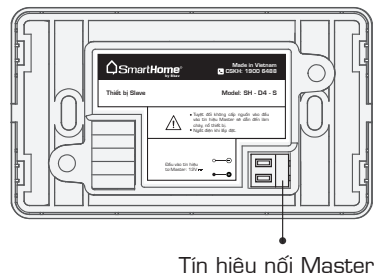
Cấu tạo của thiết bị



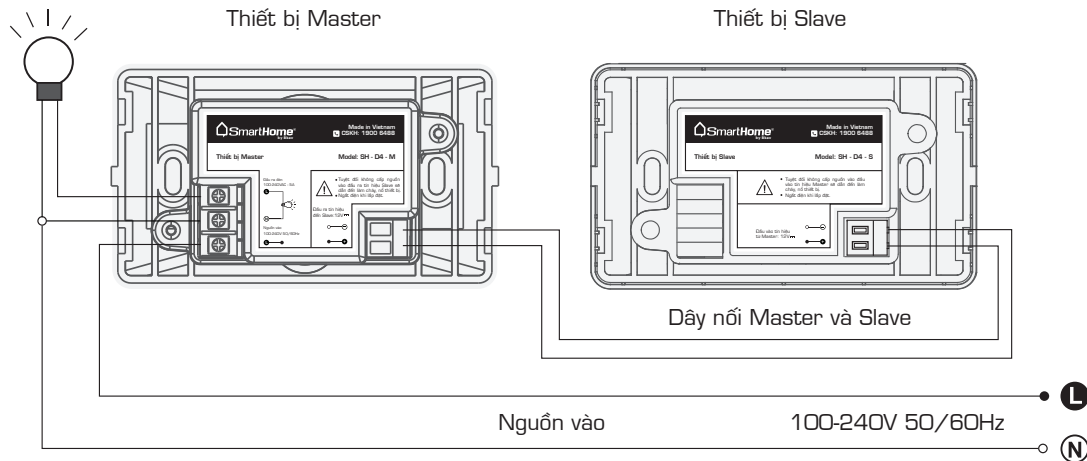
Cấu tạo của Master



Cấu tạo của Slave



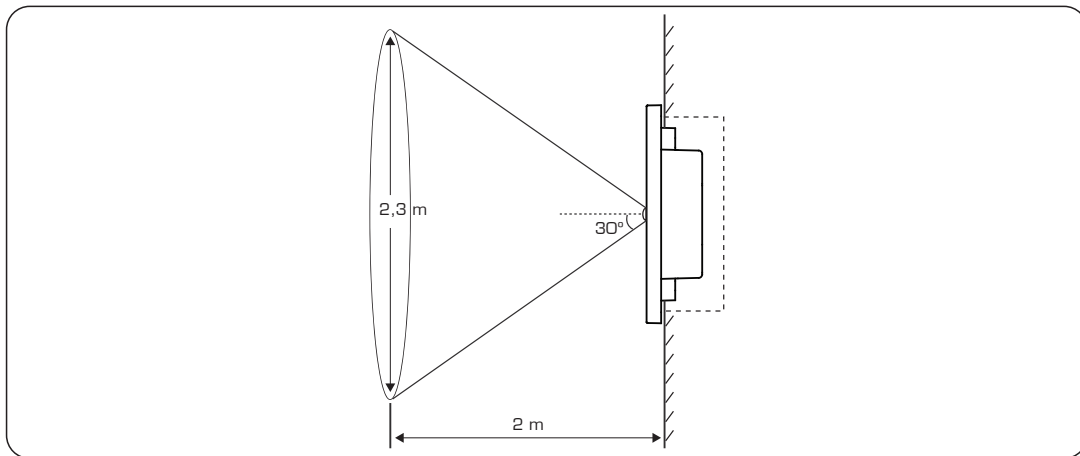
Sơ đồ nối dây của bộ thiết bị



Cảnh báo

Dây tín hiệu thiết bị Master và thiết bị Slave là dây tín hiệu 12VDC và chỉ được nối với nhau, **tuyệt đối không cấp nguồn** sẽ dẫn đến cháy, nổ thiết bị.

Vùng cảm ứng của thiết bị

**Chú ý**

Với vùng cảm ứng trên hình vẽ, khi người sử dụng đi vào vùng cảm ứng của thiết bị, thiết bị sẽ phát hiện người sử dụng tốt nhất. Nếu thiết bị không hoạt động đúng, bạn hãy liên hệ với Trung tâm chăm sóc khách hàng.

Các tính năng của thiết bị

Tính năng của thiết bị Master

Khi phát hiện người sử dụng trong vùng cảm ứng và điều kiện ánh sáng môi trường nhỏ hơn giá trị cài đặt trước thì thiết bị sẽ bật đèn trong vòng 30 giây (thời gian này có thể thay đổi được tham khảo Trang 11).

Đèn chỉ thị của thiết bị Master:

- Khi khởi động thiết bị: Đèn chỉ thị sẽ nháy sáng 2 lần/giây trong vòng 10 giây.
- Đèn nháy sáng 1 lần/giây: Thiết bị đang ở chế độ tự động.
- Đèn sáng liên tục khi không có người sử dụng: Thiết bị đang ở chế độ bật công tắc.
- Đèn tắt khi có người sử dụng: Thiết bị đang ở chế độ tắt công tắc.

Tính năng công tắc Master

Bật đèn: Khi đèn đang tắt, ấn công tắc Master đèn sẽ bật và sáng liên tục trong khoảng 10 phút, sau đó thiết bị sẽ trở về chế độ hoạt động tự động.

Tắt đèn: Khi đèn đang sáng, ấn công tắc Master đèn sẽ tắt trong khoảng thời gian 30 giây, sau đó thiết bị sẽ chuyển về chế độ hoạt động tự động.

Bật chế độ cảm biến ánh sáng: Để bật chế độ cảm biến ánh sáng, ấn công tắc 4 lần liên tục trong 5 giây. Nếu quá trình cài đặt thành công đèn chỉ thị sẽ nháy sáng 4 lần.

Tắt chế độ cảm biến ánh sáng: Để tắt chế độ cảm biến ánh sáng, ấn công tắc 6 lần liên tục trong 5 giây. Nếu quá trình cài đặt thành công đèn chỉ thị sẽ nháy sáng 6 lần.

Cài đặt khoảng thời gian bật đèn: Để cài đặt thời gian bật đèn, ấn và giữ công tắc trong khoảng thời gian mong muốn từ 15 giây đến 240 giây, thiết bị sẽ ghi nhận khoảng thời gian này là khoảng thời gian bật đèn ở chế độ tự động. Nếu quá trình cài đặt thành công, đèn chỉ thị sẽ nháy sáng 3 lần.

Chế độ mặc định của thiết bị: Thiết bị được cài đặt mặc định ở chế độ không sử dụng cảm biến ánh sáng và thời gian bật đèn 30 giây. Để cài lại chế độ mặc định, ấn công tắc 8 lần trong vòng 5 giây. Nếu quá trình cài đặt thành công, đèn chỉ thị sẽ nháy sáng 8 lần.

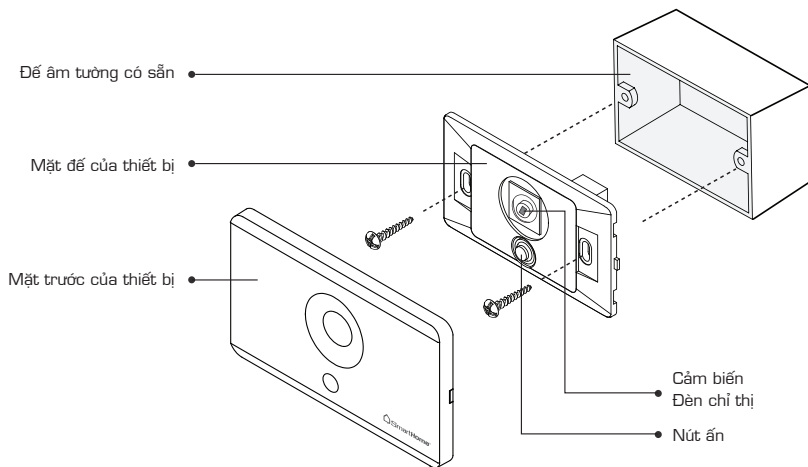
Tính năng của thiết bị Slave

Khi có người sử dụng trong vùng cảm ứng, thiết bị Slave sẽ gửi tín hiệu cho thiết bị Master để bật đèn.

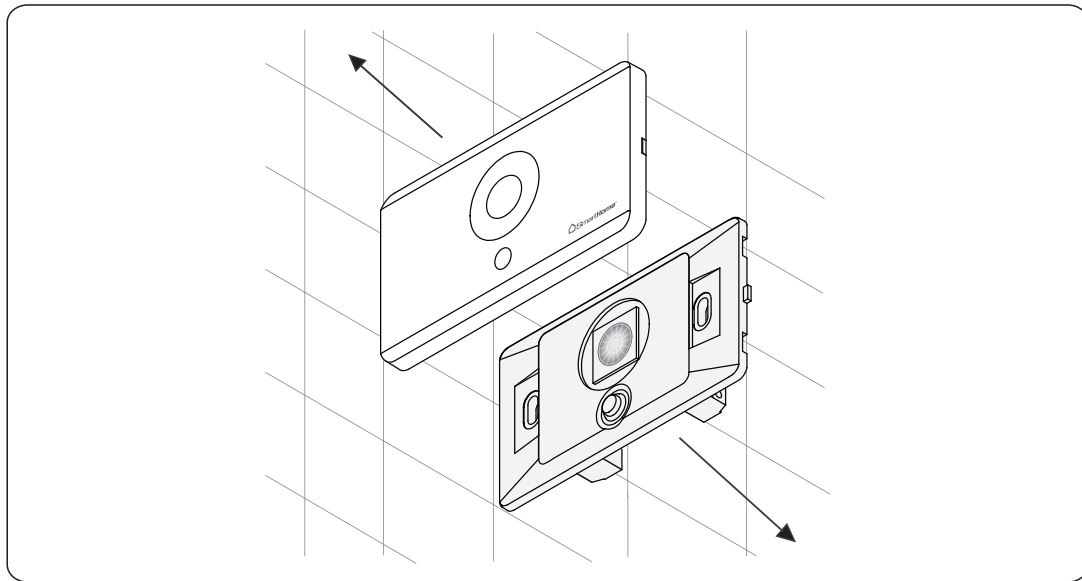
Đèn chỉ thị của thiết bị Slave:

- **Khi khởi động thiết bị:** Đèn chỉ thị sẽ nhấp sáng 2 lần/giây trong vòng 10 giây.
- **Đèn nhấp sáng 1 lần/giây:** Khi có người sử dụng trong vùng cảm ứng.
- **Đèn tắt:** Khi không có người sử dụng.

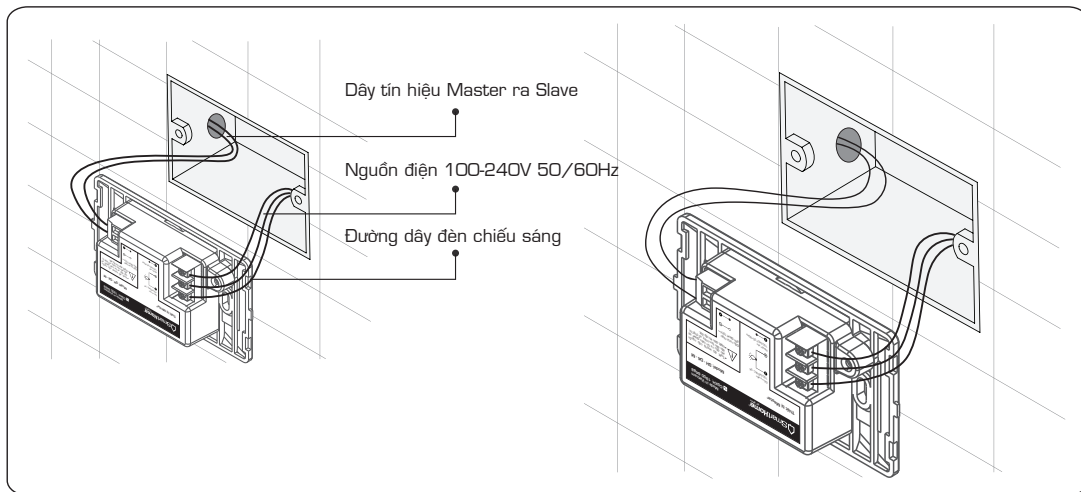
Lắp đặt thiết bị Master



Bước 1: Tháo mặt trước của thiết bị Master.



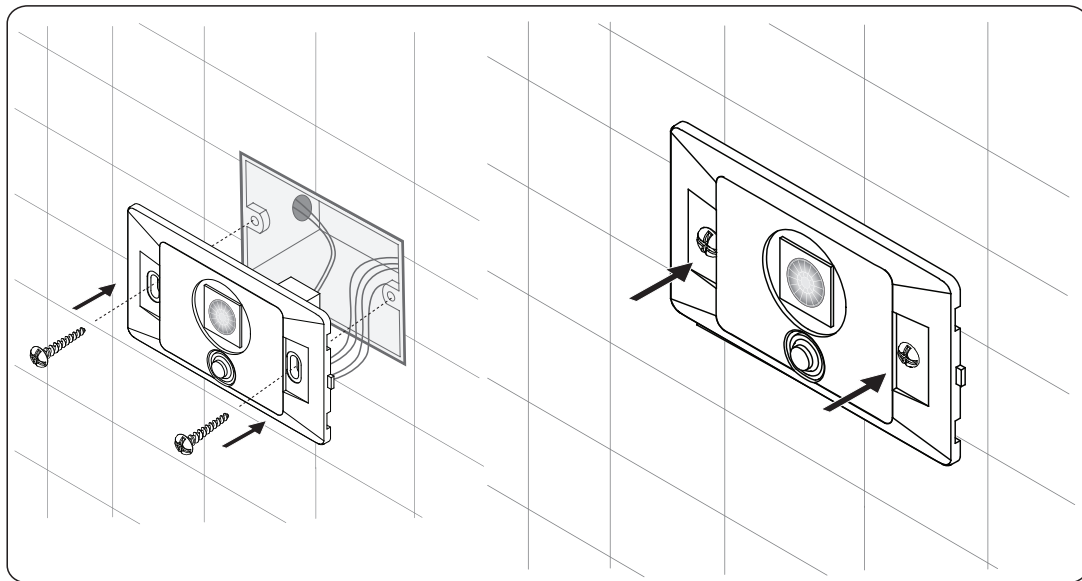
Bước 2: Nối dây vào thiết bị Master.



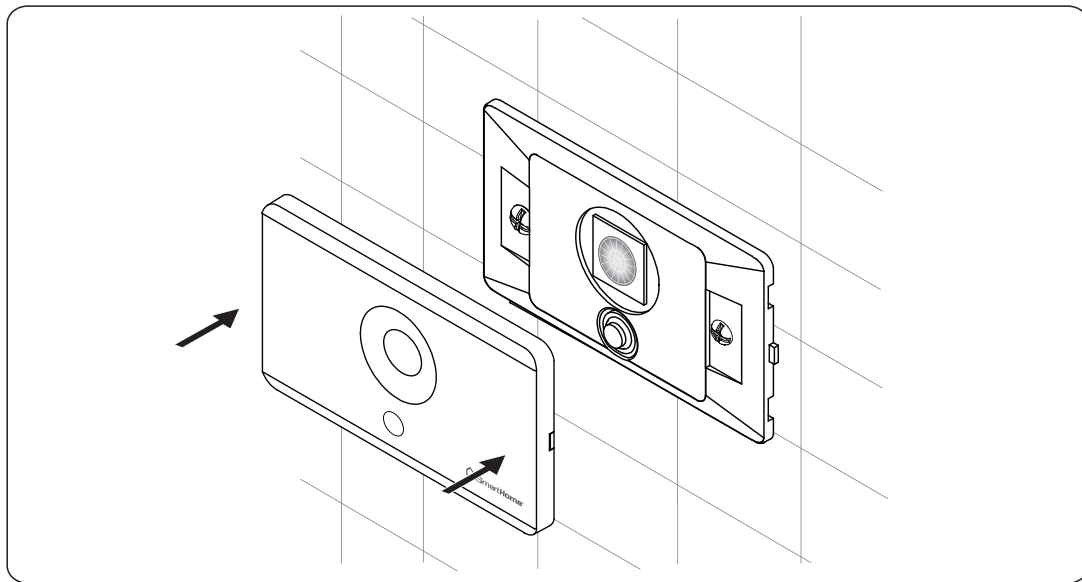
Cảnh báo

- Dây tín hiệu từ thiết bị Master đến thiết bị Slave chỉ được nối với nhau, **tuyệt đối không cấp nguồn** sẽ dẫn đến làm cháy, nổ thiết bị.
- Ngắt điện khi lắp đặt.

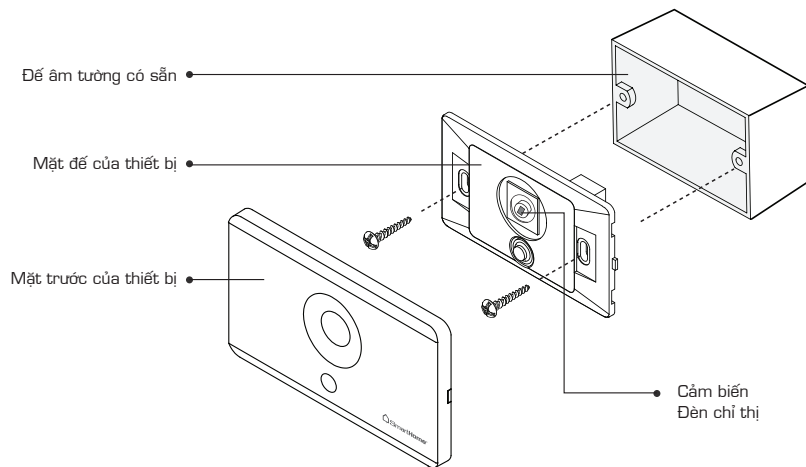
Bước 3: Bắt 2 vít vào đế âm của thiết bị Master.



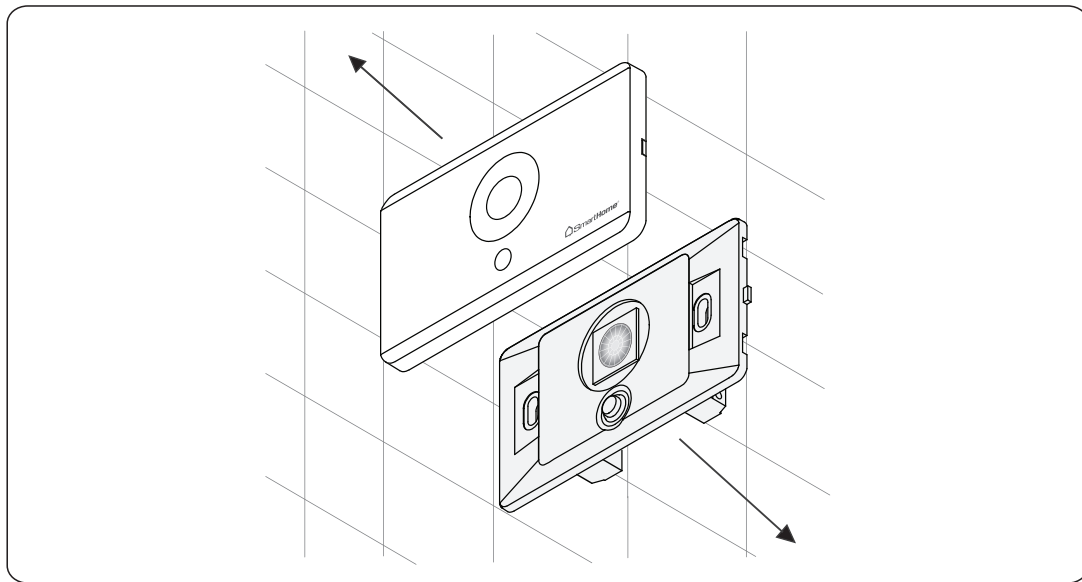
Bước 4: Lắp mặt trước vào thiết bị Master.



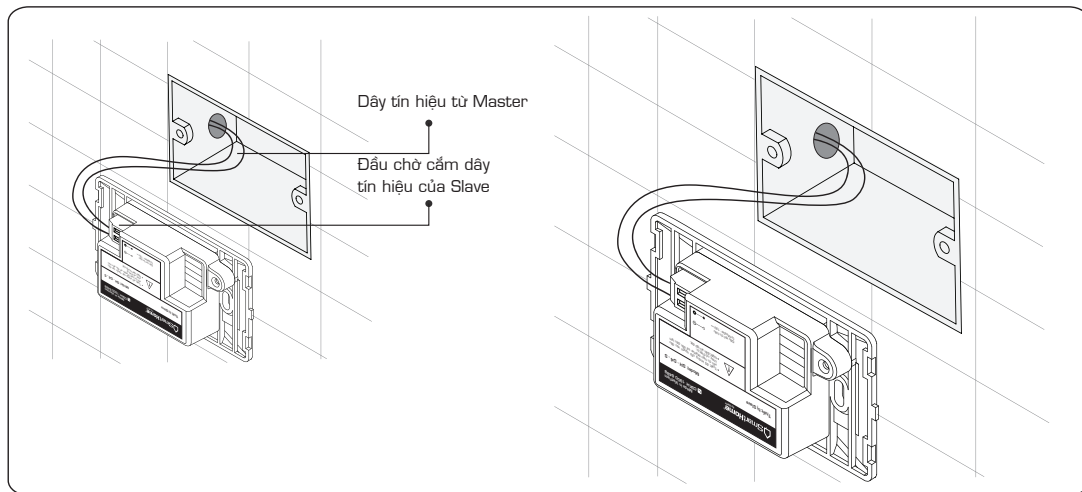
Lắp đặt thiết bị Slave



Bước 1: Tháo mặt trước của thiết bị Slave.

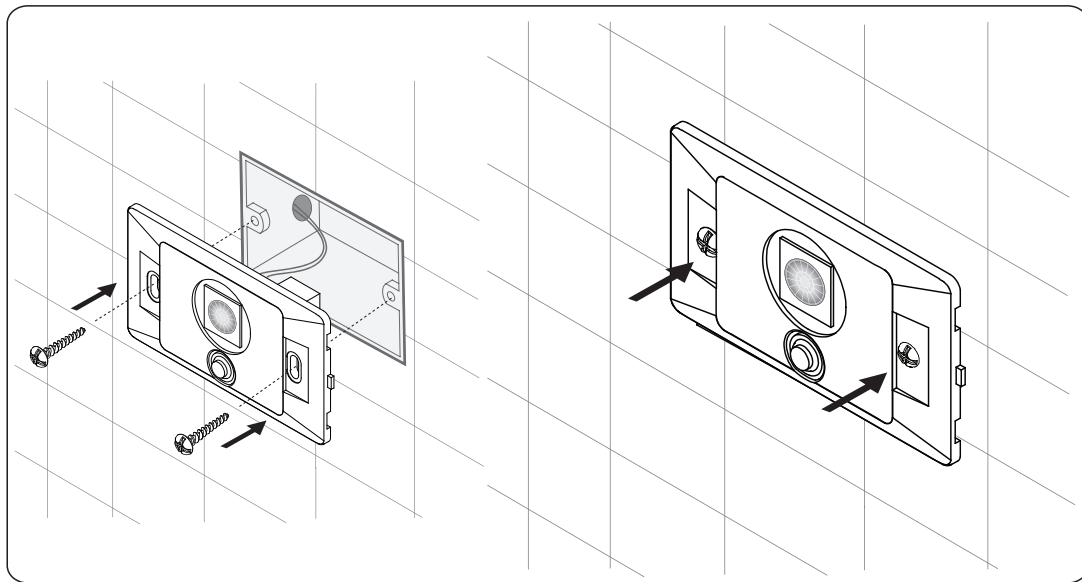


Bước 2: Nối dây tín hiệu từ thiết bị Master vào thiết bị Slave.

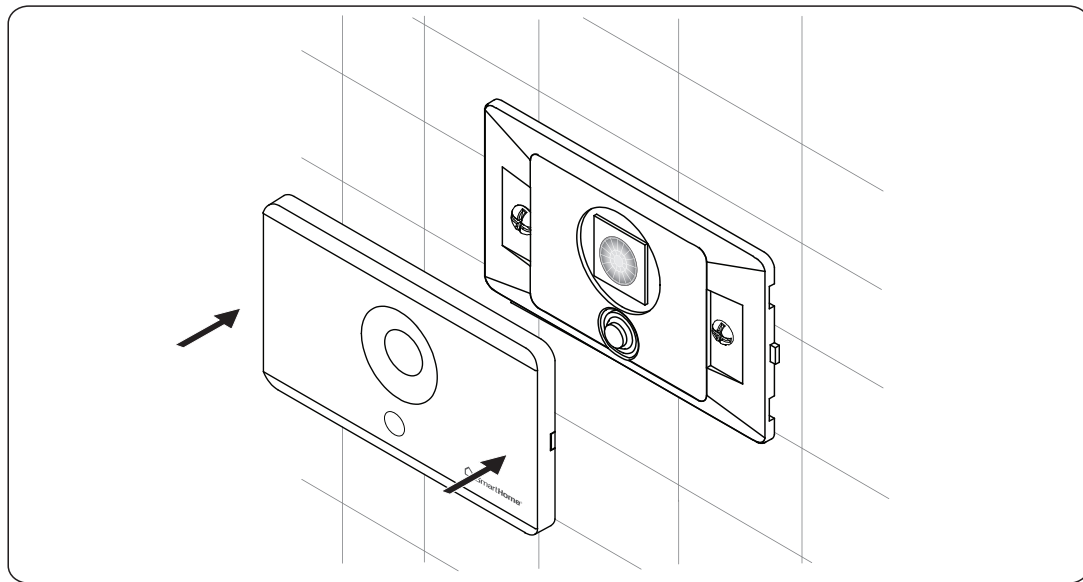


Dây tín hiệu từ thiết bị Master đến thiết bị Slave chỉ được nối với nhau, **tuyệt đối không cấp nguồn** sẽ dẫn đến làm cháy, nổ thiết bị.

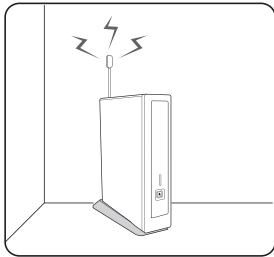
Bước 3: Bắt 2 vít vào đế âm của thiết bị Slave.



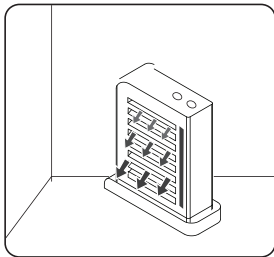
Bước 4: Lắp mặt trước vào thiết bị Slave.



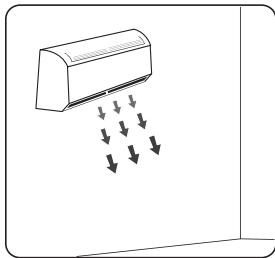
Những trường hợp sau không phải lỗi do thiết bị



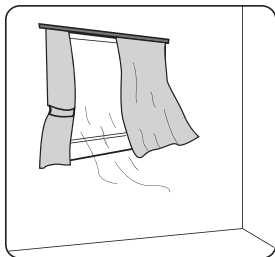
Đèn bật do gần thiết bị phát sóng mạnh.



Đèn bật do gần thiết bị quạt hơi nước.



Đèn bật do ảnh hưởng của điều hòa hoặc các nguồn nhiệt lớn (nồi cơm điện, lò vi sóng, bếp điện...).



Đèn bật do có vật chuyển động trong vùng cảm ứng.

Hiện tượng

Cách giải quyết

Thiết bị không hoạt động, đèn tín hiệu không báo sáng khi có người sử dụng.

Sử dụng công tắc để bật tắt đèn. Nếu thiết bị không hoạt động hãy kiểm tra kết nối nguồn. Nếu không khắc phục được, xin hãy liên hệ với Trung tâm chăm sóc khách hàng để được hỗ trợ.

Đèn tín hiệu của thiết bị vẫn sáng khi có người sử dụng, nhưng đèn không sáng.

Sử dụng công tắc để bật. Nếu đèn không sáng thì kiểm tra bóng đèn có bị hỏng hay không. Nếu không khắc phục được, xin hãy liên hệ Trung tâm chăm sóc khách hàng để được hỗ trợ.

Thiết bị bật đèn sáng liên tục.

Sử dụng công tắc để tắt. Nếu không khắc phục được, xin hãy liên hệ Trung tâm chăm sóc khách hàng để được hỗ trợ.

Thiết bị chỉ hoạt động khi trời tối.

Thiết bị đã được cài đặt chế độ hoạt động theo ánh sáng môi trường. Để bỏ tính năng này, xin tham khảo mục cài đặt chế độ cảm biến ánh sáng Trang 11.

Thông tin liên hệ

Các vấn đề về sản phẩm xin liên hệ Trung tâm chăm sóc khách hàng:



Trung tâm CSKH: 1900 6488

Tiêu chuẩn nhà hiện đại !